

## Portasapone da appoggio, BA14VC123

Serie	Assortimento universale
Tipo	Portasapone et distributore di sapone
Richner-Nr.	01615241
Sanitas-Troesch N.	4133 543 501
Team N.	511032 501

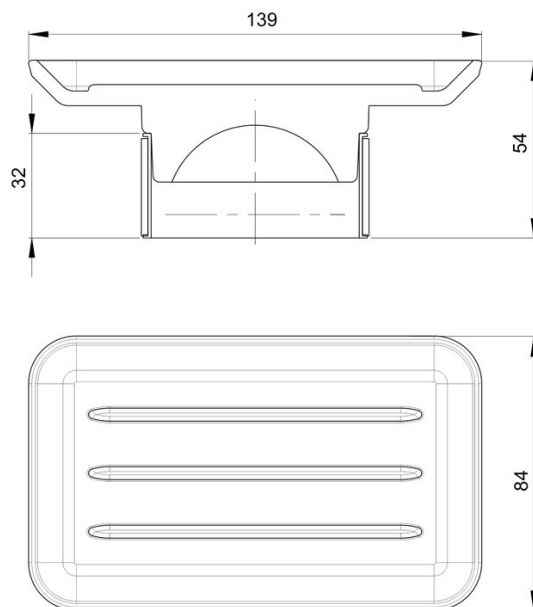
## Descrizione del prodotto

CHIC14 Portasapone da appoggio, vetro trasparente

## Immagine del prodotto



## Disegno tecnico



## Istruzioni per la cura

Vedi sotto [bodenschatz.ch/it-ch/service/pulizia-cura/](http://bodenschatz.ch/it-ch/service/pulizia-cura/)

## Ricambi e accessori

BA26XX827	Inserito di plastica
BA40XX995	Portasapone trasparente

