

Portabicchieri, BA51VC112

Serie	Simara
Tipo	Porta bicchiere et porta bicchiere doppio
Materiale	cromato
Colore	vetro opaco
Richner-Nr.	01674414
Sanitas-Troesch N.	4133 651 501
Team N.	512842 501

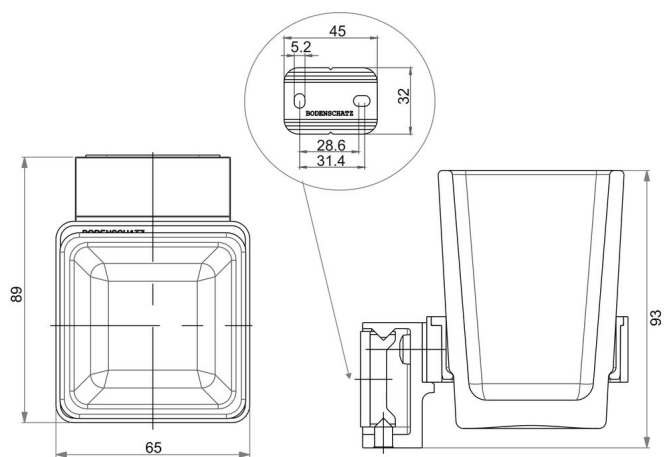
Descrizione del prodotto

SIMARA Portabicchieri, vetro opaco

Immagine del prodotto



Disegno tecnico



Istruzioni per la cura

Vedi sotto bodenschatz.ch/it-ch/service/pulizia-cura/

Ricambi e accessori

BA40IN840 Set di viti senza testa

BA40IN905	Set per montaggio viti testa bombata a forare
BA51XX802	Bicchiera opaco
BA51XX821	Flangia murale
BA51XX826	Inserto di plastica