

Ripiano, BA56VC193

Serie	Lindo
Tipo	Assortimento universale
Richner-Nr.	01807155
Sanitas-Troesch N.	4133 721 501
Team N.	511625 501

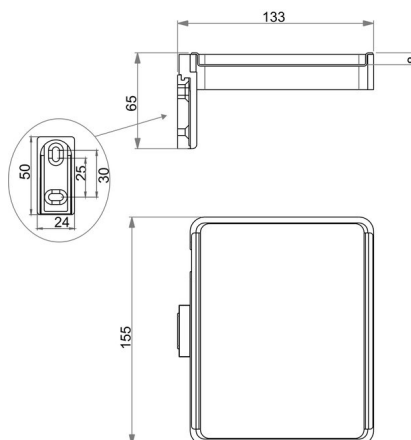
Descrizione del prodotto

LINDO Ripiano

Immagine del prodotto



Disegno tecnico



Istruzioni per la cura

Vedi sotto [bodenschatz.ch/it-ch/service/pulizia-cura/](https://www.bodenschatz.ch/it-ch/service/pulizia-cura/)

Ricambi e accessori

BA56XX820	Flangia murale
BA56XX890	Box salviette umide

