

Box portaoggetti per modulo elettrico , BA54SW194

Serie	Creativa
Tipo	Assortimento universale
Materiale	nero
Richner-Nr.	01749512
Sanitas-Troesch N.	4922 213 350
Team N.	051212 350

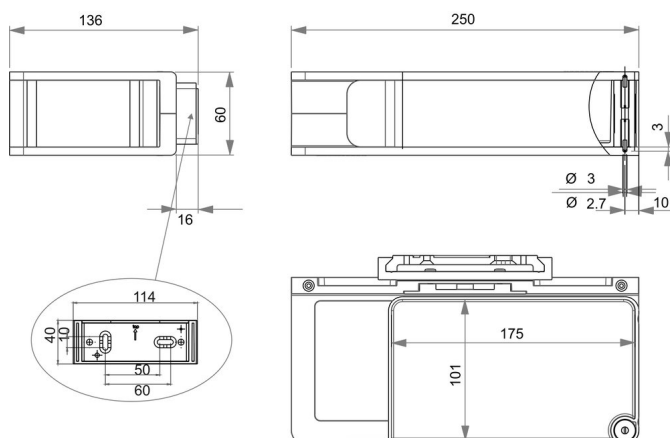
Descrizione del prodotto

CREATIVA Box portaoggetti per modulo elettrico, incl. set viti, nero

Immagine del prodotto



Disegno tecnico



Istruzioni per la cura

Vedi sotto [bodenschatz.ch/it-ch/service/pulizia-cura/](https://www.bodenschatz.ch/it-ch/service/pulizia-cura/)

Ricambi e accessori

BA54XX821	Flangia murale di plastica
BA54SW890	Scatola portaoggetti / salviette umide

