

Portabicchieri opaco, BA86VC112

Serie

Tipo Porta bicchiere et porta bicchiere doppio

Materiale cromato

Colore vetro opaco

Richner-Nr. 01800442

Team N. 591342 000

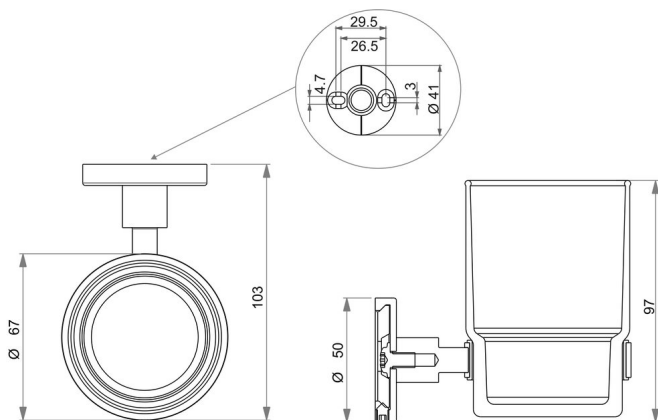
Descrizione del prodotto

ProCasa Tre Portabicchieri semplice, vetro opaco

Immagine del prodotto



Disegno tecnico



Istruzioni per la cura

Vedi sotto [bodenschatz.ch/it-ch/service/pulizia-cura/](https://www.bodenschatz.ch/it-ch/service/pulizia-cura/)

Ricambi e accessori

BA19XX802 Bicchiere opaco

BA40IN840 Set di viti senza testa

BA81XX826

Inserito di plastica

BA81XX904

Set svasata piana per montaggio a forare

BA86XX821

Flangia murale