

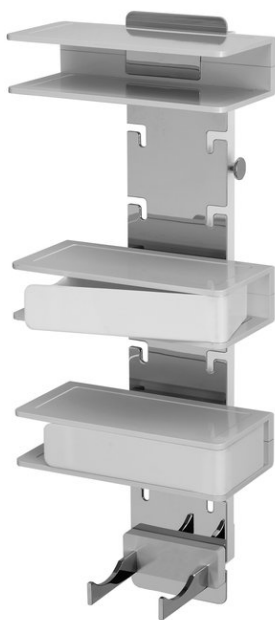
## Modulo elettrico Deluxe , BA54WS197

Serie	Creativa
Tipo	Assortimento universale
Materiale	bianco

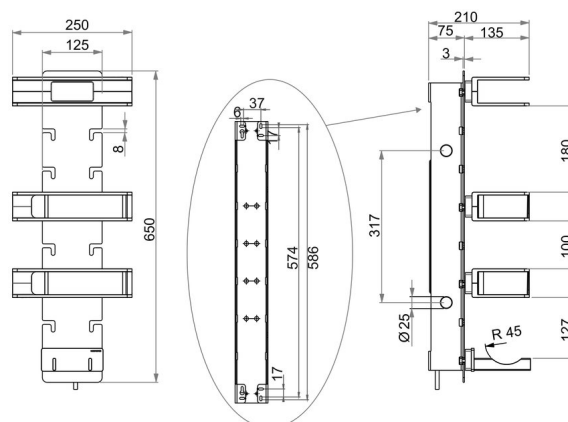
### Descrizione del prodotto

CREATIVA Modulo elettrico Deluxe DE a sei prese, modulo ripiano, 2 box portaoggetti, porta asciugacapelli Altezza: 65 cm, larghezza 25 cm, profondità 210 mm pannello: cromato, bianco

### Immagine del prodotto



### Disegno tecnico



### Istruzioni per la cura

Vedi sotto [bodenschatz.ch/it-ch/service/pulizia-cura/](http://bodenschatz.ch/it-ch/service/pulizia-cura/)

### Ricambi e accessori

BA54XX821	Flangia murale di plastica
BA54WS193	Modulo ripiano per modulo elettrico
BA54WS194	Box portaoggetti per modulo elettrico
BA54WS195	Porta asciugacapelli per modulo elettrico

BA54WS890

Box portaoggetti / per salviette umide