

Modulo elettrico standard DE, BA54SW196

Serie	Creativa
Tipo	Assortimento universale
Materiale	nero

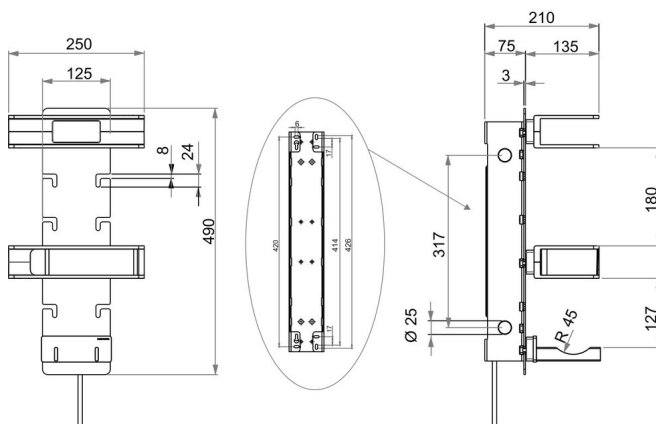
Descrizione del prodotto

CREATIVA Modulo elettrico standard DE a sei prese, modulo ripiano, box portaoggetti, porta asciugacapelli altezza: 49 cm, larghezza 25 cm, profondità 21 cm, nero

Immagine del prodotto



Disegno tecnico



Istruzioni per la cura

Vedi sotto bodenschatz.ch/it-ch/service/pulizia-cura/

Ricambi e accessori

BA54XX821	Flangia murale di plastica
BA54SW193	Modulo ripiano per modulo elettrico
BA54SW194	Box portaoggetti per modulo elettrico
BA54SW195	Porta asciugacapelli per modulo elettrico

BA54SW890

Scatola portaoggetti / salviette umide