

Portabicchieri, BA55VC112

Serie	Dolano New
Tipo	Porta bicchiere et porta bicchiere doppio
Materiale	cromato
Colore	vetro opaco
Richner-Nr.	01777298
Sanitas-Troesch N.	4132 751 501
Team N.	511440 501

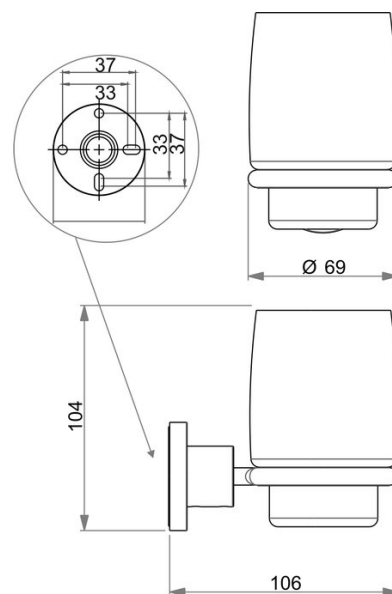
Descrizione del prodotto

DOLANO NEW Portabicchieri semplice, vetro opaco

Immagine del prodotto



Disegno tecnico



Istruzioni per la cura

Vedi sotto bodenschatz.ch/it-ch/service/pulizia-cura/

Ricambi e accessori

BA16XX802 Bicchiere opaco

BA40IN905
BA55XX826

Set per montaggio viti testa bombata a forare
Inserito di plastica