

Portasapone trasparente, BA55VC121

Serie	Dolano New
Tipo	Portasapone et distributore di sapone
Materiale	cromato
Colore	vetro trasparente
Richner-Nr.	01777289
Sanitas-Troesch N.	4132 740 501
Team N.	511431 501

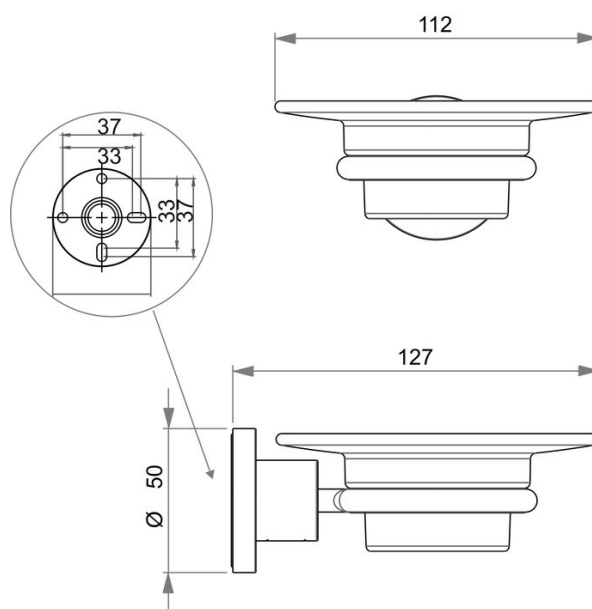
Descrizione del prodotto

DOLANO NEW Portasapone, vetro trasparente

Immagine del prodotto



Disegno tecnico



Istruzioni per la cura

Vedi sotto bodenschatz.ch/it-ch/service/pulizia-cura/

Ricambi e accessori

BA40IN905 Set per montaggio viti testa bombata a forare

BA55XX805
BA55XX826

Portasapone trasparente
Insero di plastica