

§§ MIRA Seifenspender Klarglas , BA19VC124

Serie

Tipo Portasapone et distributore di sapone

Richner-Nr. 1615760

Sanitas-Troesch N. 4131 347 501

Team N. 512736 000

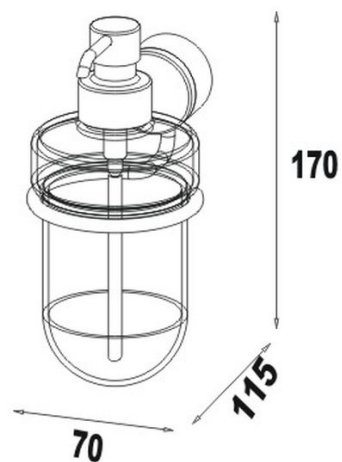
Descrizione del prodotto

MIRA Distributore di sapone in vetro trasparente senza parte decorativa

Immagine del prodotto



Disegno tecnico



Istruzioni per la cura

Vedi sotto [bodenschatz.ch/it-ch/service/pulizia-cura/](https://www.bodenschatz.ch/it-ch/service/pulizia-cura/)

Ricambi e accessori

BA19XX828

Inserto di plastica

BA40XX826

Contenitore per distributore di sapone

BA56VC831

Pompa per distributori di sapone

