

§§ MIRA WC-Reserverollenhalter, BA19VC152

Serie	Mira
Tipo	Portacarta di riserva
Richner-Nr.	1615763
Sanitas-Troesch N.	4131 363 501
Team N.	512762 000

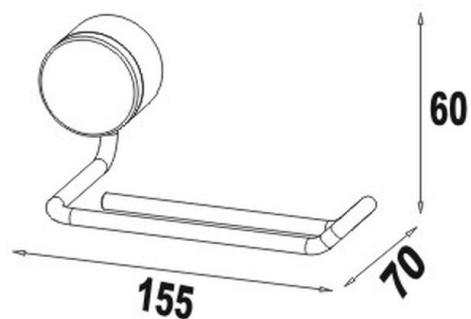
Descrizione del prodotto

MIRA Portacarta di riserva senza parte decorativa

Immagine del prodotto



Disegno tecnico



Istruzioni per la cura

Vedi sotto bodenschatz.ch/it-ch/service/pulizia-cura/

Ricambi e accessori

BA40IN905 / 101470	Set per montaggio viti testa bombata a forare
BA19VC831 / 102640	Placca decorativa

