

RIVA Seifenhalter Klarglas , BA38VC121

Serie	Riva
Tipo	Portasapone et distributore di sapone
Materiale	cromato
Colore	vetro trasparente
Richner-Nr.	1615705
Sanitas-Troesch N.	4133 240 501
Team N.	512631 000

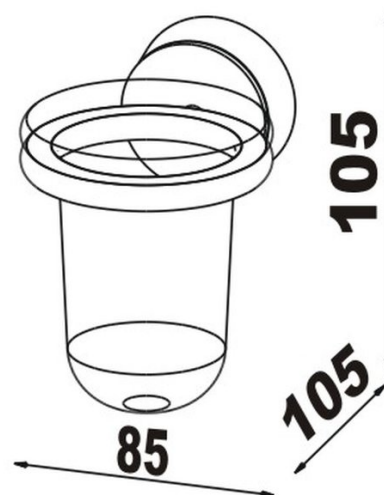
Descrizione del prodotto

RIVA Portasapone con bacinella trasparente

Immagine del prodotto



Disegno tecnico



Istruzioni per la cura

Vedi sotto bodenschatz.ch/it-ch/service/pulizia-cura/

Ricambi e accessori

BA38XX806 Portasapone

BA38XX832
BA40IN905

Inserto di plastica
Set per montaggio viti testa bombata a forare