

## §§ MIRA WC-Papierhalter mit Deckel, BA19VC151

---

Serie

Tipo Portacarta

Richner-Nr. 1615762

Sanitas-Troesch N. 4131 361 501

Team N. 512761 000

### Descrizione del prodotto

---

MIRA Portacarta senza parte decorativa

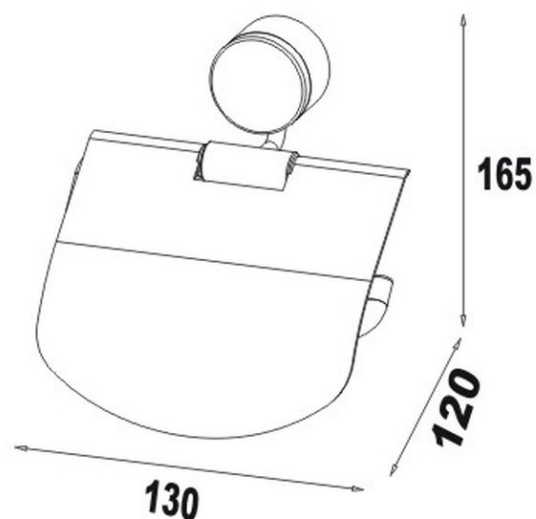
### Immagine del prodotto

---



### Disegno tecnico

---



### Istruzioni per la cura

---

Vedi sotto [bodenschatz.ch/it-ch/service/pulizia-cura/](https://www.bodenschatz.ch/it-ch/service/pulizia-cura/)

### Ricambi e accessori

---

BA19VC831

Placca decorativa

BA40IN905

Set per montaggio viti testa bombata a forare

