

## §§ MIRA Drahtseifenhalter , BA19VC132

---

|                    |                       |
|--------------------|-----------------------|
| Serie              |                       |
| Tipo               | Portasapone a cestino |
| Richner-Nr.        | 1615751               |
| Sanitas-Troesch N. | 4131 322 501          |
| Team N.            | 512714 000            |

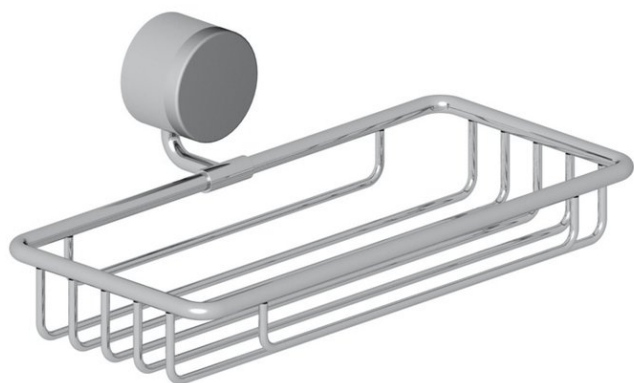
### Descrizione del prodotto

---

MIRA Portasapone a cestino WIPO senza parte decorativa

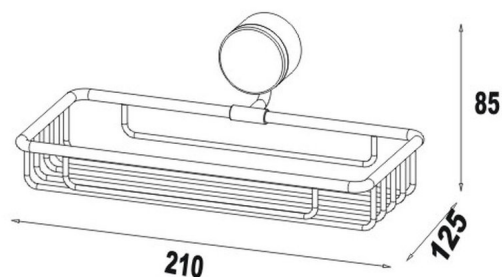
### Immagine del prodotto

---



### Disegno tecnico

---



### Istruzioni per la cura

---

Vedi sotto [bodenschatz.ch/it-ch/service/pulizia-cura/](https://bodenschatz.ch/it-ch/service/pulizia-cura/)

### Ricambi e accessori

---

|           |   |
|-----------|---|
| BA19VC831 | Placca decorativa                             |
| BA40IN905 | Set per montaggio viti testa bombata a forare |

