

Portacarta di riserva, BA52VC152

Serie	Amarilo
Tipo	Portacarta di riserva
Richner-Nr.	1739917
Sanitas-Troesch N.	4131 463 501
Team N.	512962 000

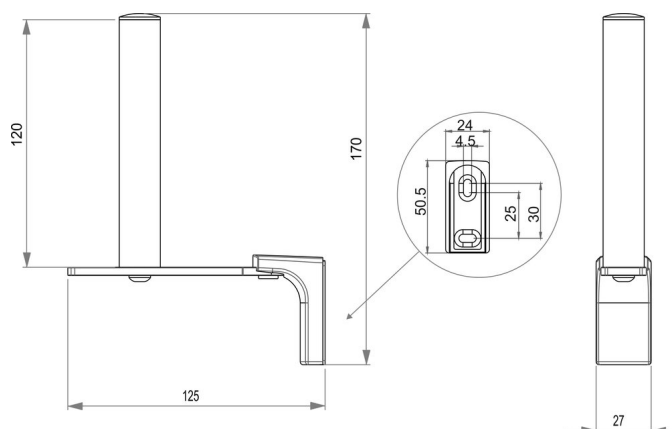
Descrizione del prodotto

AMARILO Portacarta di riserva

Immagine del prodotto



Disegno tecnico



Istruzioni per la cura

Vedi sotto bodenschatz.ch/it-ch/service/pulizia-cura/

Ricambi e accessori

BA52XX821	Flangia murale di plastica
BA81XX904	Set svasata piana per montaggio a forare

