

Modulo elettrico standard, BA54WS191

Serie	Creativa
Tipo	Assortimento universale
Materiale	bianco
Richner-Nr.	01753959
Sanitas-Troesch N.	4133 492 100
Team N.	511983 100

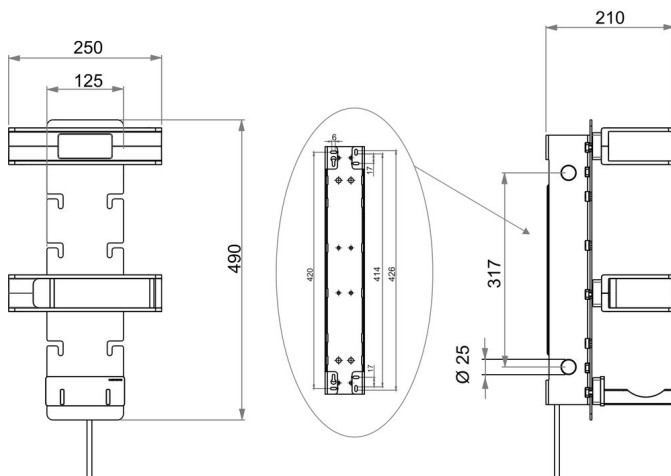
Descrizione del prodotto

CREATIVA Modulo elettrico standard a sei prese, modulo ripiano, box portaoggetti, porta asciugacapelli Altezza: 49 cm, larghezza 25 cm, profondità 21 cm, bianco

Immagine del prodotto



Disegno tecnico



Istruzioni per la cura

Vedi sotto [bodenschatz.ch/it-ch/service/pulizia-cura/](https://www.bodenschatz.ch/it-ch/service/pulizia-cura/)

Ricambi e accessori

BA54XX821 Flangia murale di plastica

BA54WS193	Modulo ripiano per modulo elettrico
BA54WS194	Box portaoggetti per modulo elettrico
BA54WS195	Porta asciugacapelli per modulo elettrico
BA54WS890	Box portaoggetti / per salviette umide