

Distributore di sapone, BA51VC125

Serie	Simara
Tipo	Portasapone et distributore di sapone
Materiale	cromato
Contenuto l	0.13
Colore	vetro trasparente
Richner-Nr.	01675031
Sanitas-Troesch N.	4133 646 501
Team N.	512835 501

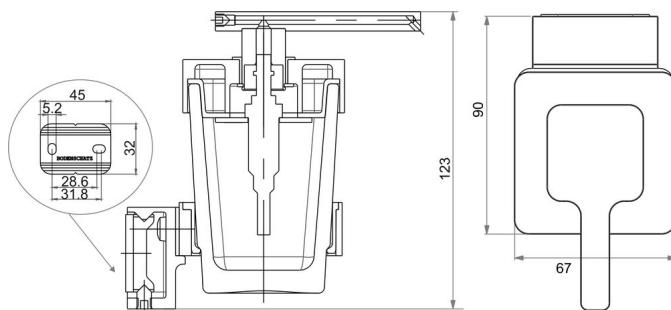
Descrizione del prodotto

SIMARA Distributore di sapone, trasparente

Immagine del prodotto



Disegno tecnico



Istruzioni per la cura

Vedi sotto [bodenschatz.ch/it-ch/service/pulizia-cura/](https://www.bodenschatz.ch/it-ch/service/pulizia-cura/)

Ricambi e accessori

BA40IN840	Set di viti senza testa
BA51VC831	Pompa per distributore di sapone
BA51XX801	Bicchieri trasparente
BA51XX821	Flangia murale
BA51XX826	Inserito di plastica