

Porta sapone, BA51VC124

Serie	Simara
Tipo	Portasapone et distributore di sapone
Materiale	cromato
Colore	vetro opaco
Richner-Nr.	01675030
Sanitas-Troesch N.	4133 643 501
Team N.	512834 501

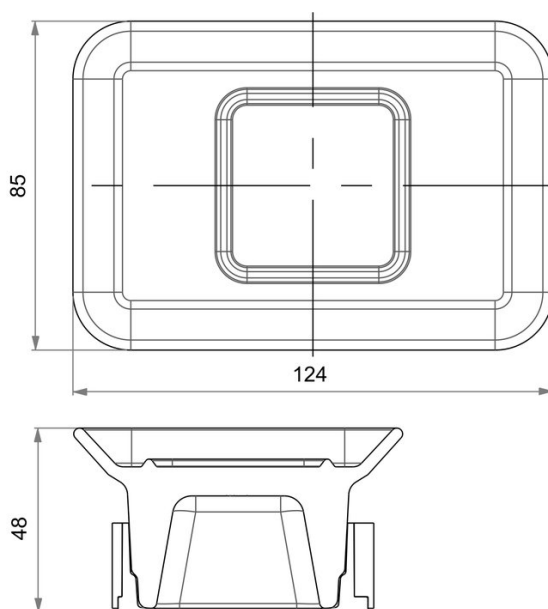
Descrizione del prodotto

SIMARA Porta sapone, da appoggio, opaco

Immagine del prodotto



Disegno tecnico



Istruzioni per la cura

Vedi sotto bodenschatz.ch/it-ch/service/pulizia-cura/

Ricambi e accessori

BA51XX806 Portasapone

BA51XX827

Inserto di plastica per portasapone da appoggio