

## Porta sapone, BA51VC123

---

Serie	Simara
Tipo	Portasapone et distributore di sapone
Materiale	cromato
Colore	vetro trasparente
Richner-Nr.	01675029
Sanitas-Troesch N.	4133 642 501
Team N.	512833 501

## Descrizione del prodotto

---

SIMARA Porta sapone, da appoggio, trasparente

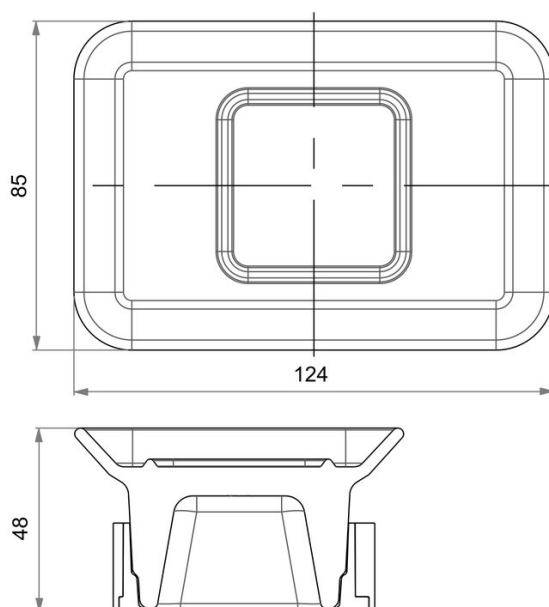
## Immagine del prodotto

---



## Disegno tecnico

---



## Istruzioni per la cura

---

Vedi sotto [bodenschatz.ch/it-ch/service/pulizia-cura/](http://bodenschatz.ch/it-ch/service/pulizia-cura/)

## Ricambi e accessori

---

BA51XX805      Portasapone

BA51XX827

Inserto di plastica per portasapone da appoggio