

Porta sapone opaco, BA51VC122

Serie	Simara
Tipo	Portasapone et distributore di sapone
Materiale	cromato
Colore	vetro opaco
Richner-Nr.	01675028
Sanitas-Troesch N.	4133 641 501
Team N.	512832 501

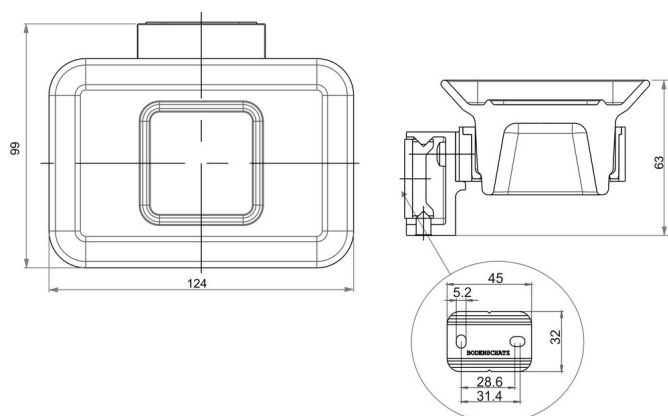
Descrizione del prodotto

SIMARA Porta sapone, opaco

Immagine del prodotto



Disegno tecnico



Istruzioni per la cura

Vedi sotto bodenschatz.ch/it-ch/service/pulizia-cura/

Ricambi e accessori

BA40IN840 Set di viti senza testa

BA51XX806

Portasapone

BA51XX821

Flangia murale

BA51XX826

Inserito di plastica