

Portabicchieri opaco, BA52VC112

Serie	Amarilo
Tipo	Porta bicchiere et porta bicchiere doppio
Materiale	cromato
Colore	vetro opaco
Richner-Nr.	1739909
Sanitas-Troesch N.	4131 451 501
Team N.	512938 000

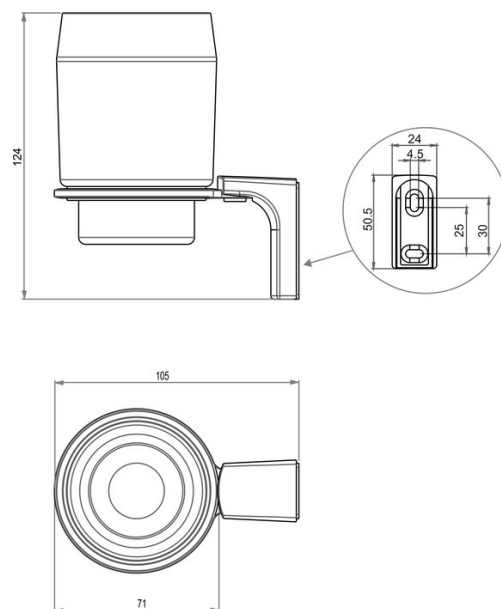
Descrizione del prodotto

AMARILO Portabicchieri semplice, opaco

Immagine del prodotto



Disegno tecnico



Istruzioni per la cura

Vedi sotto [bodenschatz.ch/it-ch/service/pulizia-cura/](https://www.bodenschatz.ch/it-ch/service/pulizia-cura/)

Ricambi e accessori

BA52XX802 Bicchiere opaco

BA52XX821

Flangia murale di plastica

BA52XX826

Inserito di plasti. per portabi., e portabi. doppio

BA81XX904

Set svasata piana per montaggio a forare