

§§ MIRA Seifenspender Klarglas , BA19VC124

Série

Type Porte-savon et distributeur de savon

Richner-No. 1615760

Sanitas-Troesch
No. 4131 347 501

Team No. 512736 000

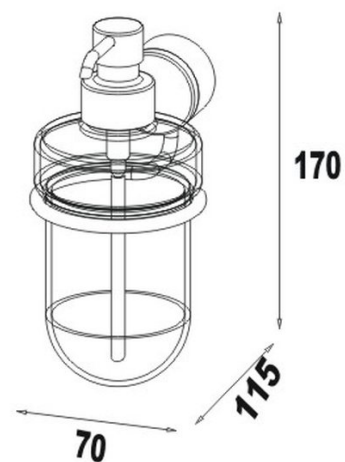
Description du produit

MIRA distributeur de savon, clair, sans pièces de décor

Image du produit



Dessins techniques



Instructions de soins

Consulter notre site Internet bodenschatz.ch/fr-ch/service/conseils-generaux-de-nettoyage/

Pièces détachées et accessoires

BA19XX828

Rondelle en plastique pour distributeur de savon

BA40XX826
BA56VC831

Réceptacle pour distributeur de savon
Pompe pour distributeur de savon