

§§ RIVA Seifenspender Mattglas , BA38VC225

Série	Riva
Type	Porte-savon et distributeur de savon
Matière	chromé
Couleur	verre opaque
Richner-No.	1615712
Sanitas-Troesch No.	4133 247 501
Team No.	512638 000

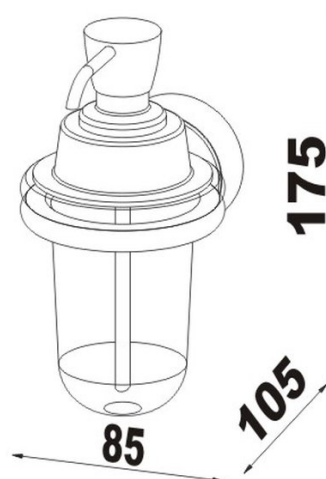
Description du produit

RIVA distributeur de savon, opaque

Image du produit



Dessins techniques



Instructions de soins

Consulter notre site Internet bodenschatz.ch/fr-ch/service/conseils-generaux-de-nettoyage/

Pièces détachées et accessoires

BA38XX802	Verre opaque
BA38XX827	Récipient pour distributeurs de savon
BA38XX832	Rondelle en plastique
BA40IN905	Set pour fixation vis tête bombée pour perçage
BA40VC831	Pompe pour le distributeur de savon
BA40XX005	Corps de pompe de remplacement
BA40XX890	Steigrohr zu Seifenspender