

---

## §§ MIRA Handtuchhalter mit zwei beweglichen Armen 40cm , BA19VC141

---

Série

Type Porte-serviette et anneau de serviette

Richner-No. 1615753

Sanitas-Troesch  
No. 4131 326 501

Team No. 512721 000

---

### Description du produit

---

MIRA porte-serviettes 40 cm à deux bras mobiles, sans pièces de décor

---

### Image du produit

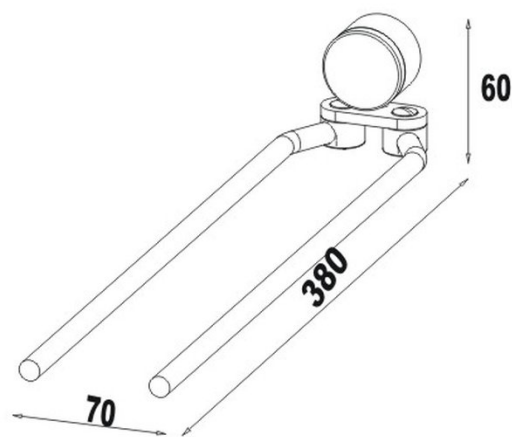
---



---

### Dessins techniques

---



---

### Instructions de soins

---

Consulter notre site Internet [bodenschatz.ch/fr-ch/service/conseils-generaux-de-nettoyage/](http://bodenschatz.ch/fr-ch/service/conseils-generaux-de-nettoyage/)

---

### Pièces détachées et accessoires

---

BA19VC831                      Plaque de recouvrement

BA40IN905

Set pour fixation vis tête bombée pour perçage