

## Module électrique standard, BA54WS191

Série	Creativa
Type	Accessoires universels
Matière	blanc
Richner-No.	01753959
Sanitas-Troesch No.	4133 492 100
Team No.	511983 100

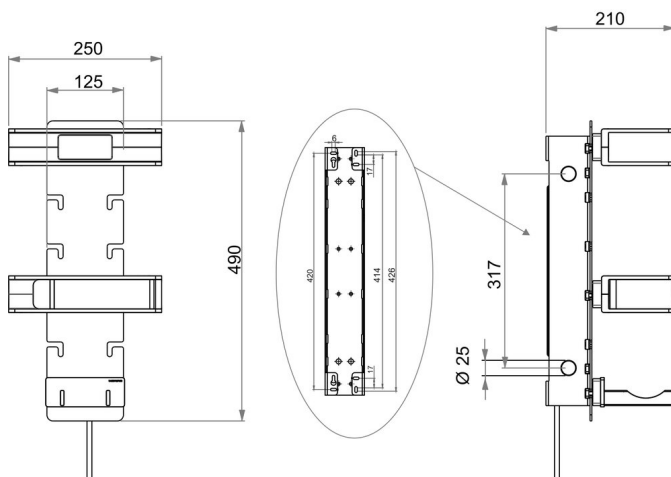
### Description du produit

CREATIVA Module électrique standard avec 6 prises, module tablette, boîte de rangement, support sèche-cheveux, hauteur 49 cm, largeur 25 cm, profondeur 21 cm, blanc

### Image du produit



### Dessins techniques



### Instructions de soins

Consulter notre site Internet [bodenschatz.ch/fr-ch/service/conseils-generaux-de-nettoyage/](http://bodenschatz.ch/fr-ch/service/conseils-generaux-de-nettoyage/)

## Pièces détachées et accessoires

---

BA54XX821	Support mural
BA54WS193	Module tablette pour module électrique
BA54WS194	Boîte de rangement pour module électrique
BA54WS195	Module pour sèche-cheveux pour module électrique
BA54WS890	Boîte de rangement et à lingettes