

Double glass holder unbreakable BPA free, BA57NG415

Serie	Nia
Typ	Glashalter und Doppelglashalter
Material	nickel brushed
Farbe	Tritan unbreakable clear
Sanitas-Troesch Nr.	4133 957 531
Team Nr.	511901 587

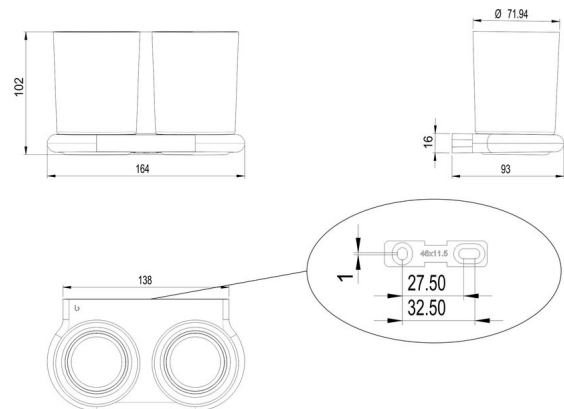
Produktbeschreibung

NIA double glass holder, glass Tritan unbreakable BPA free

Produktabbildung



Masszeichnung



Pflegehinweise

Finden Sie unter [bodenschatz.ch/en-ch/service/reinigung-pflege/](https://www.bodenschatz.ch/en-ch/service/reinigung-pflege/)

Ersatzteile & Zubehör

BA40IN840	Set of hex socket screws
BA57XX803	Glass + container soap dispenser unbreakable

BA57XX821
BA57XX826

Wall fixing, set for screwing
Plastic insert