

Double glass holder unbreakable BPA free, BA56VC415

Serie	Lindo
Typ	Glashalter und Doppelglashalter
Material	chrome plated
Farbe	Tritan unbreakable clear
Richner-Nr.	7824173
Sanitas-Troesch Nr.	4133 758 501
Team Nr.	511579 501

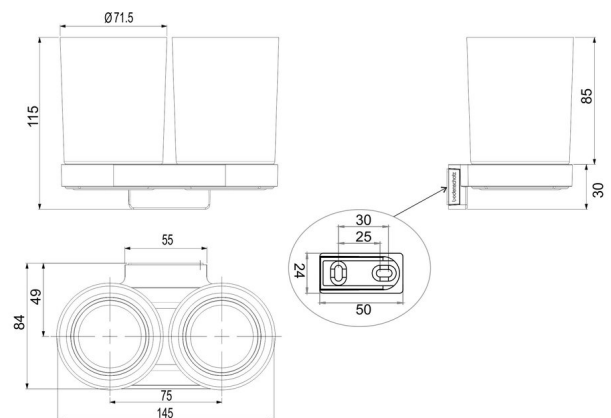
Produktbeschreibung

LINDO double glass holder, Tritan glass unbreakable BPA free

Produktabbildung



Masszeichnung



Pflegehinweise

Finden Sie unter [bodenschatz.ch/en-ch/service/reinigung-pflege/](https://www.bodenschatz.ch/en-ch/service/reinigung-pflege/)

Ersatzteile & Zubehör

BA56VC832 Cover for wall section

BA56XX820

Wall flange

BA56XX838

Plastic insert for doubleglass holder +soap holder

BA57XX803

Glass + container soap dispenser unbreakable