

Glass holder unbreakable BPA free, BA56VC411

Serie	Lindo
Typ	Glashalter und Doppelglashalter
Material	chrome plated
Farbe	Tritan unbreakable clear
Richner-Nr.	7824172
Sanitas-Troesch Nr.	4133 753 501
Team Nr.	511578 501

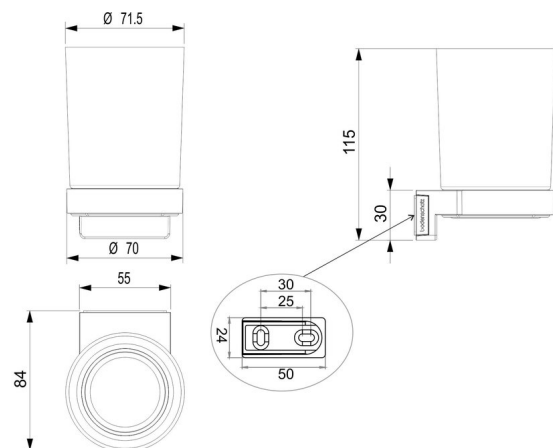
Produktbeschreibung

LINDO glass holder, Tritan glass unbreakable BPA free

Produktabbildung



Masszeichnung



Pflegehinweise

Finden Sie unter bodenschatz.ch/en-ch/service/reinigung-pflege/

Ersatzteile & Zubehör

BA56VC832 Cover for wall section

BA56XX820

Wall flange

BA56XX836

Plastic insert for glass holder

BA57XX803

Glass + container soap dispenser unbreakable