

## Shower curtain rod, quarter circle, BA90VC033

Serie	Duschvorhangstangen / -schienen
Typ	Duschvorhangschienen und -stangen
Material	chrome plated
Length cm	100 x 100
Richner-Nr.	4454736
Sanitas-Troesch Nr.	1716 313 501
Team Nr.	171333 501

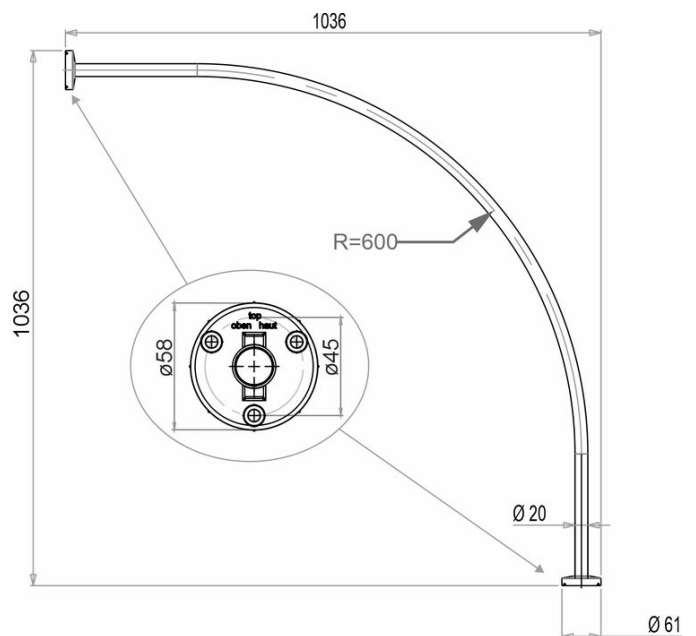
## Produktbeschreibung

BODENSCHATZ shower curtain rod, quarter circle, 100 x 100 cm, diameter 2 cm, concealed fixing, chrome-plated brass, adjustable Ceiling support recommended

## Produktabbildung



## Masszeichnung



## Pflegehinweise

Finden Sie unter [bodenschatz.ch/en-ch/service/reinigung-pflege/](https://www.bodenschatz.ch/en-ch/service/reinigung-pflege/)

## Ersatzteile & Zubehör

---

BA40IN840	Set of hex socket screws
BA81XX904	Mounting set flat head screws for drilling
BA90VC036	Ceiling support for shower curtain rods
BA90VC037	Ceiling support for shower curtain rods
BA90WS053	Curtain ring for shower curtain rod
BA93WSPLMK	Shower curtain
BA93WSPLML	Shower curtain