

## L-shaped shower curtain rod, adjustable, BA90VC012

Serie	Duschvorhangstangen / -schienen
Typ	Duschvorhangschienen und -stangen
Material	chrome plated
Length cm	90 x 90
Richner-Nr.	4454724
Sanitas-Troesch Nr.	1714 312 501
Team Nr.	171312 501

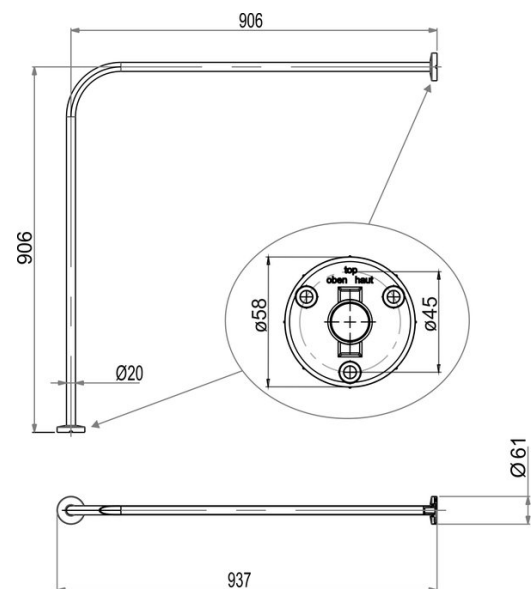
### Produktbeschreibung

BODENSCHATZ shower curtain rod, L-shaped, 90 x 90 cm, diameter 2 cm, concealed fixing, chrome-plated brass, adjustable Ceiling support recommended

### Produktabbildung



### Masszeichnung



### Pflegehinweise

Finden Sie unter [bodenschatz.ch/en-ch/service/reinigung-pflege/](https://www.bodenschatz.ch/en-ch/service/reinigung-pflege/)

## Ersatzteile & Zubehör

---

BA40IN840	Set of hex socket screws
BA81XX904	Mounting set flat head screws for drilling
BA90VC036	Ceiling support for shower curtain rods
BA90VC037	Ceiling support for shower curtain rods
BA90WS053	Curtain ring for shower curtain rod
BA93WS180K	Shower curtain
BA93WS180L	Shower curtain