

Foot rest, BA54SW161

Serie	Creativa
Typ	Haltegriff und Wannengriff
Material	black
Richner-Nr.	01753958
Sanitas-Troesch Nr.	4133 490 350
Team Nr.	511981 350

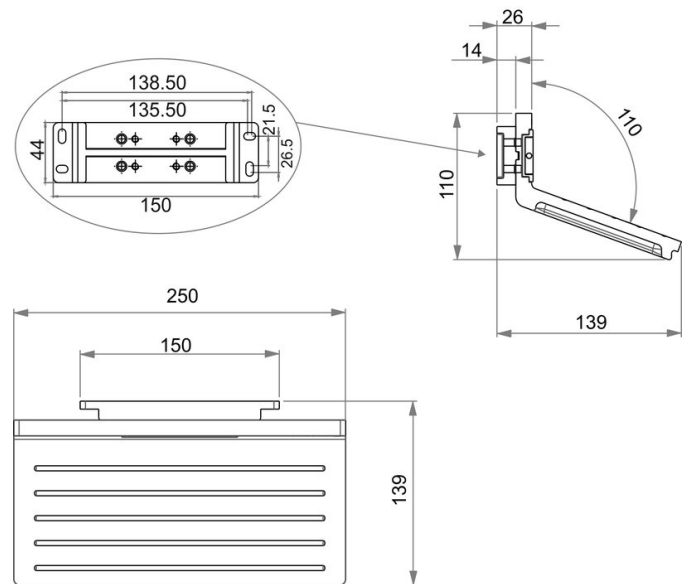
Produktbeschreibung

CREATIVA foot rest, black

Produktabbildung



Masszeichnung



Pflegehinweise

Finden Sie unter [bodenschatz.ch/en-ch/service/reinigung-pflege/](https://www.bodenschatz.ch/en-ch/service/reinigung-pflege/)