

§§ MIRA Seifenspender Klarglas , BA19VC124

Serie

Typ Seifenhalter und Seifenspender

Richner-Nr. 1615760

Sanitas-Troesch Nr. 4131 347 501

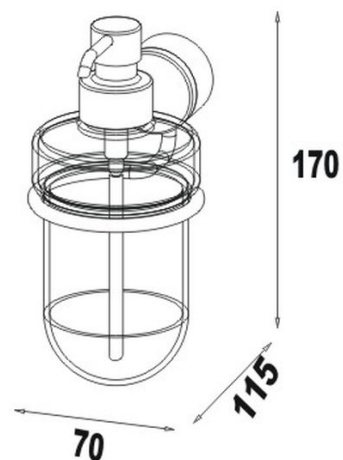
Team Nr. 512736 000

Produktbeschreibung

Produktabbildung



Masszeichnung



Pflegehinweise

Finden Sie unter [bodenschatz.ch/en-ch/service/reinigung-pflege/](https://www.bodenschatz.ch/en-ch/service/reinigung-pflege/)

Ersatzteile & Zubehör

BA19XX828	Plastic insert for soap holder
BA40XX826	Soap dispenser holder
BA56VC831	Pump head for soap dispenser

