

Towel rail with two movable arms, BA52VC141

Serie	Amarilo
Typ	Handtuchhalter und Handtuchringe
Material	chrome plated
Length cm	42
Richner-Nr.	1739899
Sanitas-Troesch Nr.	4131 426 501
Team Nr.	512922 000

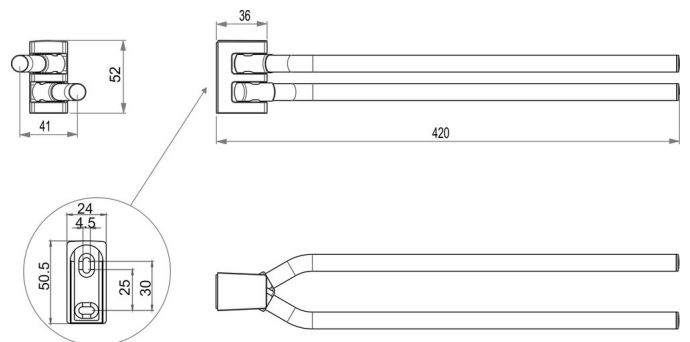
Produktbeschreibung

AMARILO towel holder with two moveable arms, 42 cm

Produktabbildung



Masszeichnung



Pflegehinweise

Finden Sie unter bodenschatz.ch/en-ch/service/reinigung-pflege/

Ersatzteile & Zubehör

BA52XX821 Wall flange

BA81XX904

Mounting set flat head screws for drilling