

Electrical module, standard, BA54WS191

Serie	Creativa
Typ	Universal Artikel
Material	white
Richner-Nr.	01753959
Sanitas-Troesch Nr.	4133 492 100
Team Nr.	511983 100

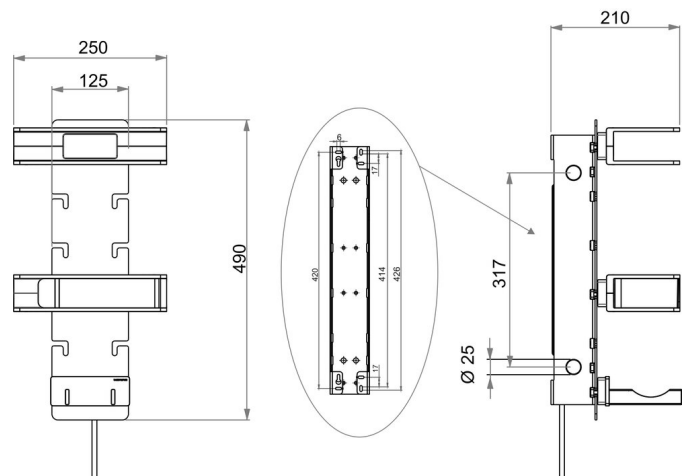
Produktbeschreibung

CREATIVA electrical module standard with 6-way connector strip, dish module, storage box, hair dryer holder, height: 49 cm, width 25 cm, depth 21 mm white

Produktabbildung



Masszeichnung



Pflegehinweise

Finden Sie unter [bodenschatz.ch/en-ch/service/reinigung-pflege/](https://www.bodenschatz.ch/en-ch/service/reinigung-pflege/)

Ersatzteile & Zubehör

BA54XX821 Wall flange

BA54WS193	Storage box for electrical module
BA54WS194	Storage cabinet for electrical module
BA54WS195	Hair dryer holder, for electrical module
BA54WS890	Storage and wet wipe box