

Towel rail with two extendable arms, BA51VC148

Serie	Simara
Typ	Handtuchhalter und Handtuchringe
Material	chrome plated
Length cm	46.5 - 81.5
Richner-Nr.	01675023
Sanitas-Troesch Nr.	4133 629 501
Team Nr.	512827 501

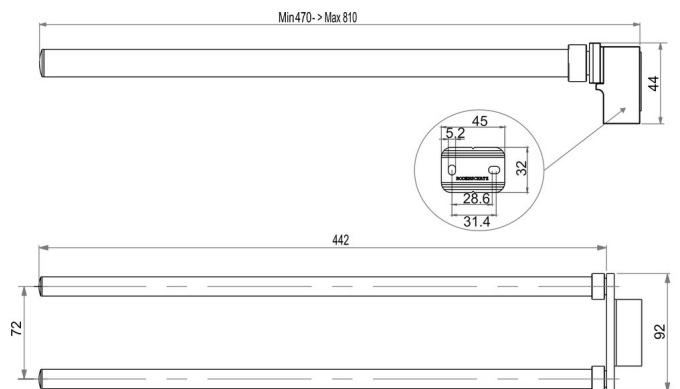
Produktbeschreibung

SIMARA towel rail with two arms, extendable (protrusion 46.5 - 81.5 cm)

Produktabbildung



Masszeichnung



Pflegehinweise

Finden Sie unter bodenschatz.ch/en-ch/service/reinigung-pflege/

Ersatzteile & Zubehör

BA40IN840 Set of hex socket screws

BA51XX821

Wall flange