

Towel rail with two movable arms, BA51VC141

Serie	Simara
Typ	Handtuchhalter und Handtuchringe
Material	chrome plated
Length cm	49
Richner-Nr.	01675017
Sanitas-Troesch Nr.	4133 627 501
Team Nr.	512821 501

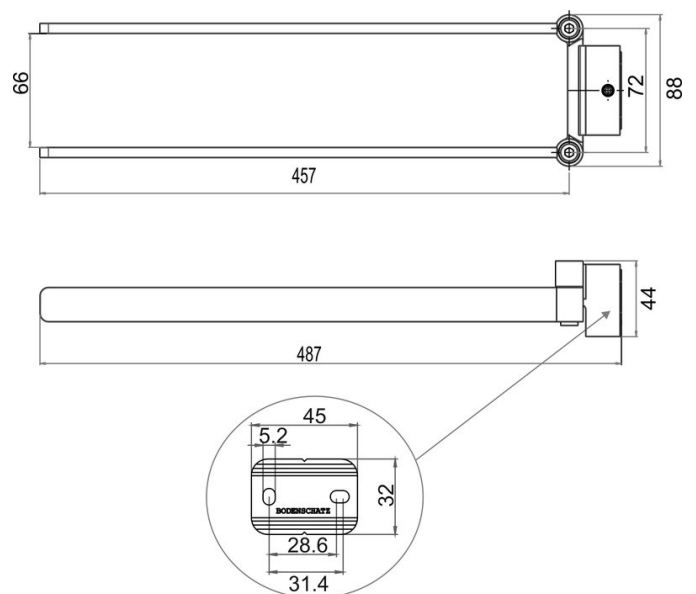
Produktbeschreibung

SIMARA towel rail, 48.5 cm

Produktabbildung



Masszeichnung



Pflegehinweise

Finden Sie unter bodenschatz.ch/en-ch/service/reinigung-pflege/

Ersatzteile & Zubehör

BA40IN840 Set of hex socket screws

BA51XX821

Wall flange