

## Soap dispenser, BA51VC126

---

Serie	Simara
Typ	Seifenhalter und Seifenspender
Material	chrome plated
Content l	0.13
Farbe	glass frosted
Richner-Nr.	01675032
Sanitas-Troesch Nr.	4133 647 501
Team Nr.	512836 501

## Produktbeschreibung

---

SIMARA soap dispenser, matt glass

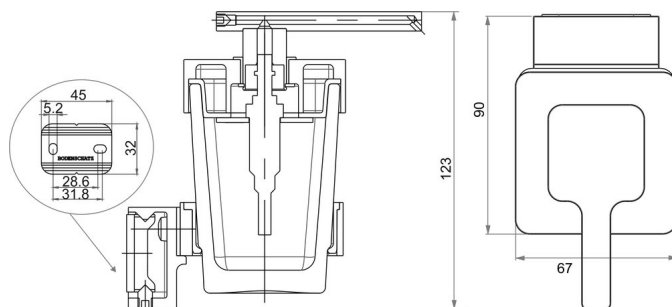
## Produktabbildung

---



## Masszeichnung

---



## Pflegehinweise

---

Finden Sie unter [bodenschatz.ch/en-ch/service/reinigung-pflege/](https://www.bodenschatz.ch/en-ch/service/reinigung-pflege/)

## Ersatzteile & Zubehör

---

BA40IN840	Set of hex socket screws
BA51VC831	Pump head for soap dispenser
BA51XX802	Matt glass
BA51XX821	Wall flange
BA51XX826	Plastic insert