

Soap dispenser unbreakable BPA free, BA57SM127

Serie	Nia
Typ	Seifenhalter und Seifenspender
Material	black matt
Content l	0.25
Farbe	Tritan unbreakable frosted
Sanitas-Troesch Nr.	4133 945 535
Team Nr.	511895 629

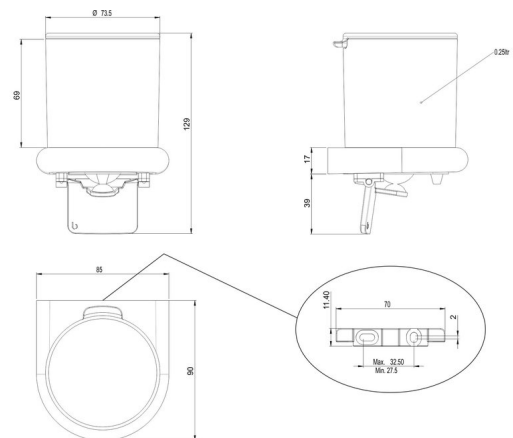
Produktbeschreibung

NIA soap dispenser, Savonnette Soap dispenser frosted Capacity 0.25 liters Tritan unbreakable BPA free

Produktabbildung



Masszeichnung



Pflegehinweise

Finden Sie unter [bodenschatz.ch/en-ch/service/reinigung-pflege/](https://www.bodenschatz.ch/en-ch/service/reinigung-pflege/)

Ersatzteile & Zubehör

BA40IN840	Set of hex socket screws
BA40XX885	Rubber membrane for Savonette soap dispenser
BA57SM925	Wall flange combination for gluing/screwing
BA57XX825	Wall fixing, set for screwing
BA57XX880	Lid
BA58XX884	Pump mechanism for Savonette soap dispenser