

## Clear glass, BA51XX801

---

Serie

Typ Universal Artikel

Richner-Nr. 01676993

Sanitas-Troesch Nr. 4133 658 000

Team Nr. 512853 000

## Produktbeschreibung

---

Clear glass and soap dispenser holder, SIMARA

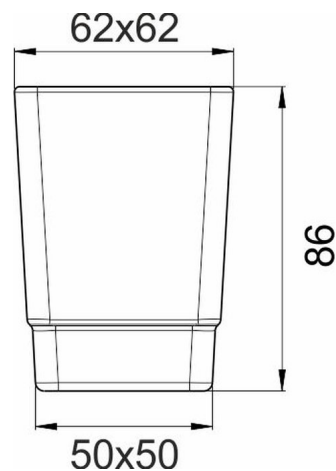
## Produktabbildung

---



## Masszeichnung

---



SIMARA

klar/clair BA51xx801

Mattiert/opaque BA51xx802

Inhalt: 143cm<sup>3</sup>

## Pflegehinweise

---

Finden Sie unter [bodenschatz.ch/en-ch/service/reinigung-pflege/](https://www.bodenschatz.ch/en-ch/service/reinigung-pflege/)

## Ersatzteile & Zubehör

---

BA51VC831 Pump head for soap dispenser

BA51XX826 Plastic insert

BA51XX828 Plastic insert for SP and GH stand model

