

Wannengriff, BA86VC171

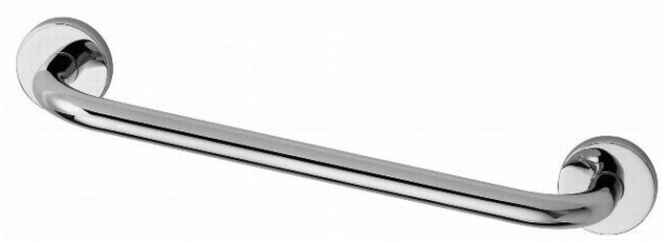
Serie

Typ Haltegriff und Wannengriff

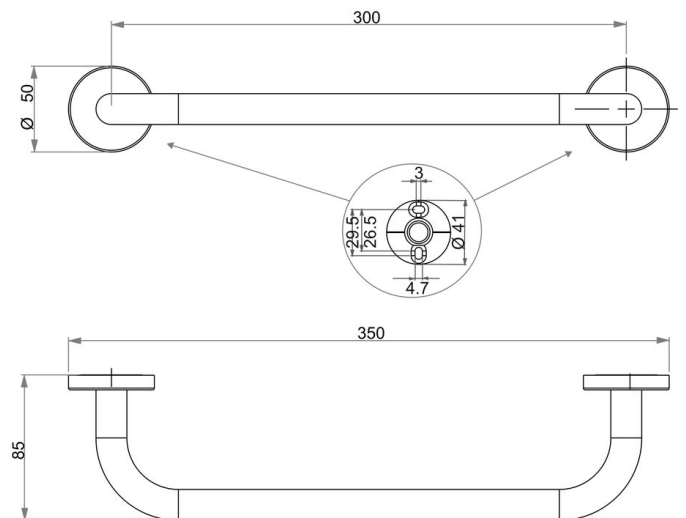
Produktbeschreibung

ProCasa Tre Wannengriff verchromt inkl. korrosionsfreiem Befestigungsmaterial
Belastungsgrenze max. 75 kg Achtung: Befestigungslöcher vertikal übereinander
liegend vorbohren!

Produktabbildung



Masszeichnung



Pflegehinweise

Finden Sie unter [bodenschatz.ch/de-ch/service/reinigung-pflege/](https://www.bodenschatz.ch/de-ch/service/reinigung-pflege/)

Ersatzteile & Zubehör

BA40IN840

Set Gewindestifte

BA81XX904

Montage-Set SK-Schrauben zum Bohren

BA86XX822

Wandflansch

