

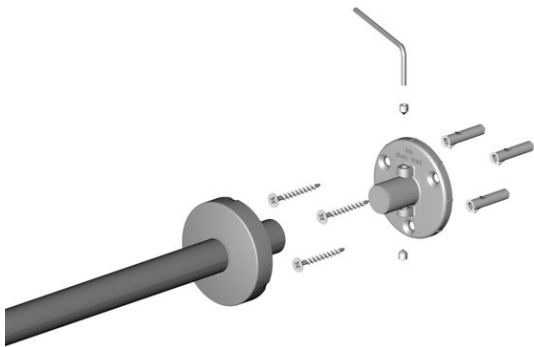
Wandbefestigungsset zu Duschvorhangstangen, BA90VC035.0

Serie	Duschvorhangstangen / -schienen
Typ	Duschvorhangschienen und -stangen
Material	verchromt
Richner-Nr.	4454737
Sanitas-Troesch Nr.	1716 350 000
Team Nr.	171335 501

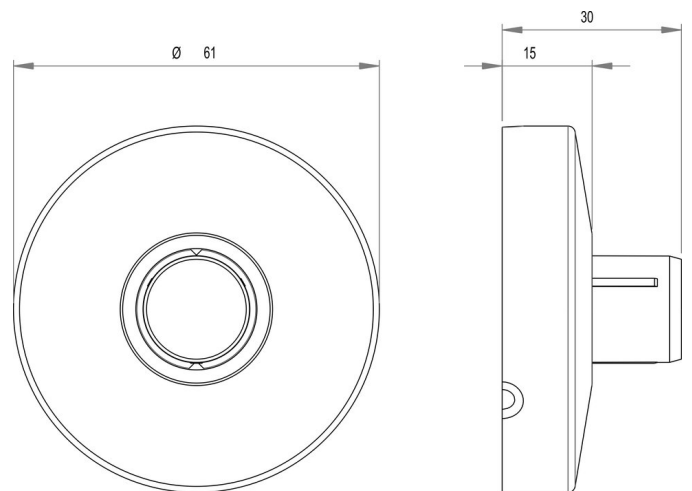
Produktbeschreibung

BODENSCHATZ Wandbefestigungsset zu Duschvorhangstange, 2 Rosetten, verdeckte Befestigung, verchromt

Produktabbildung



Masszeichnung



Pflegehinweise

Finden Sie unter bodenschatz.ch/de-ch/service/reinigung-pflege/

Ersatzteile & Zubehör

BA40IN840 Set Gewindestifte

BA81XX904

Montage-Set SK-Schrauben zum Bohren