

## Wannengriff mit Drahtseifenkorb, BA86VC174

Serie	
Typ	Haltegriff und Wannengriff
Richner-Nr.	1800419
Team Nr.	591302 000

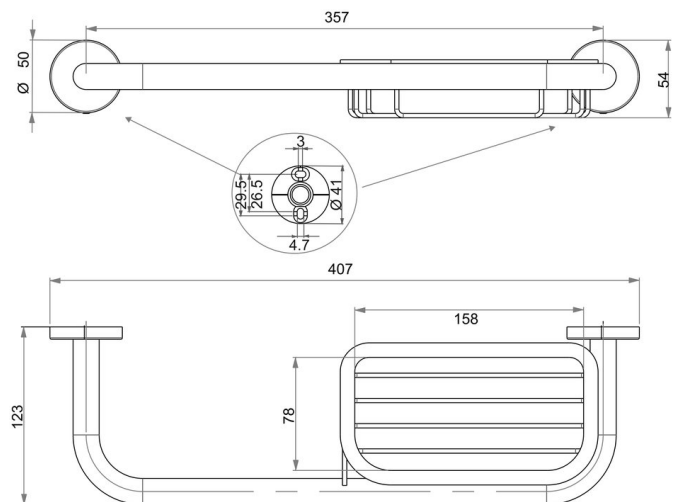
### Produktbeschreibung

ProCasa Tre Wannengriff mDrahtseifenkorb verchromt inkl. korrosionsfreiem Befestigungsmaterial Belastungsgrenze max. 75 kg Achtung: Befestigungslöcher vertikal übereinander liegend vorbohren!

### Produktabbildung



### Masszeichnung



### Pflegehinweise

Finden Sie unter [bodenschatz.ch/de-ch/service/reinigung-pflege/](https://bodenschatz.ch/de-ch/service/reinigung-pflege/)

### Ersatzteile & Zubehör

BA40IN840	Set Gewindestifte
BA40VC852	Drahtseifenkorb zu Wannengriff
BA81XX904	Montage-Set SK-Schrauben zum Bohren

BA86XX822

Wandflansch