

Seifenspender, BA55VC125

Serie	Dolano New
Typ	Seifenhalter und Seifenspender
Material	verchromt
Farbe	Glas klar
Richner-Nr.	01777293
Sanitas-Troesch Nr.	4132 746 501
Team Nr.	511435 501

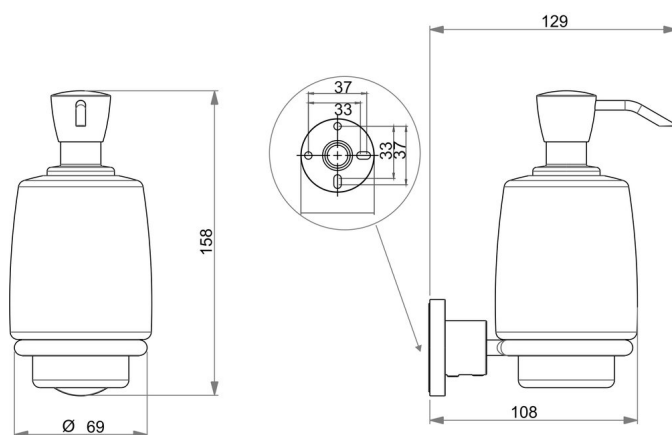
Produktbeschreibung

DOLANO NEW Seifenspender, Klarglas

Produktabbildung



Masszeichnung



Pflegehinweise

Finden Sie unter [bodenschutz.ch/de-ch/service/reinigung-pflege/](https://www.bodenschutz.ch/de-ch/service/reinigung-pflege/)

Ersatzteile & Zubehör

BA28XX821 Seifenspendergehäuse

BA40IN905	Montage-Set LK-Schrauben zum Bohren
BA40VC831	Pumpenkopf zu Seifenspender
BA40XX005	Ersatzpumpenkörper
BA40XX832	Gummiring zu Seifenspendergehäuse
BA40XX890	Steigrohr zu Seifenspender
BA55XX826	Kunststoffeinlage