

## §§ MIRA Seifenspender Klarglas , BA19VC124

---

Serie

Typ Seifenhalter und Seifenspender

Richner-Nr. 1615760

Sanitas-Troesch Nr. 4131 347 501

Team Nr. 512736 000

### Produktbeschreibung

---

MIRA Seifenspender, Klarglas ohne Dekorteile

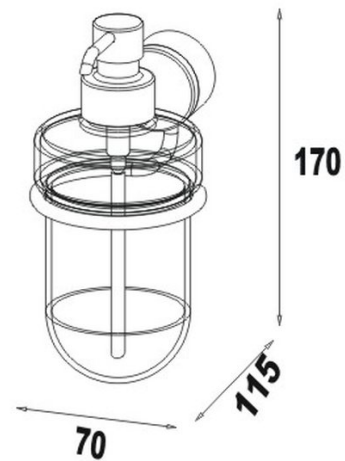
### Produktabbildung

---



### Masszeichnung

---



### Pflegehinweise

---

Finden Sie unter [bodenschatz.ch/de-ch/service/reinigung-pflege/](https://www.bodenschatz.ch/de-ch/service/reinigung-pflege/)

### Ersatzteile & Zubehör

---

|           |                                    |
|-----------|------------------------------------|
| BA19XX828 | Kunststoffeinlage zu Seifenspender |
| BA40XX826 | Seifenspendergehäuse               |
| BA56VC831 | Pumpenkopf zu Seifenspender        |

