

## §§ MIRA Handtuchring, BA19VC142

---

Serie

Typ Handtuchhalter und Handtuchringe

Richner-Nr. 1615754

Sanitas-Troesch Nr. 4131 328 501

Team Nr. 512722 000

### Produktbeschreibung

---

MIRA Handtuchring ohne Dekorteile

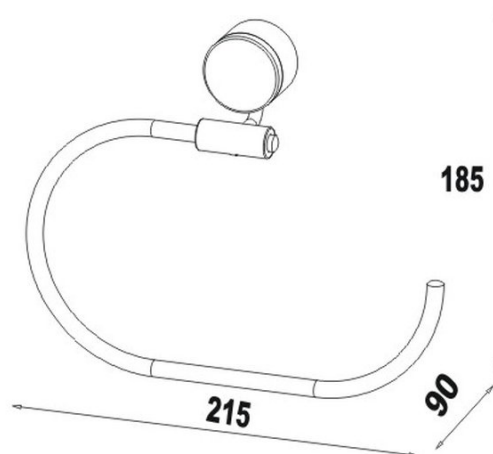
### Produktabbildung

---



### Masszeichnung

---



### Pflegehinweise

---

Finden Sie unter [bodenschatz.ch/de-ch/service/reinigung-pflege/](https://bodenschatz.ch/de-ch/service/reinigung-pflege/)

### Ersatzteile & Zubehör

---

BA19VC831

Abdeckkappe

BA40IN905

Montage-Set LK-Schrauben zum Bohren

