

RIVA Seifenspender Klarglas , BA38VC125

Serie	Riva
Typ	Seifenhalter und Seifenspender
Material	verchromt
Farbe	Glas klar
Richner-Nr.	1615711
Sanitas-Troesch Nr.	4133 246 501
Team Nr.	512637 000

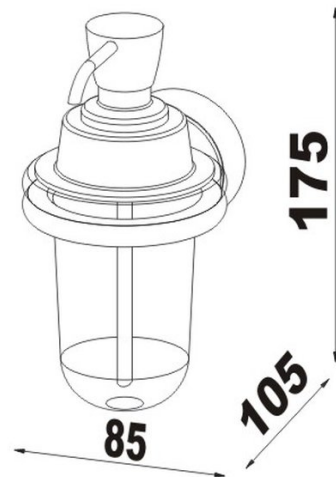
Produktbeschreibung

RIVA Seifenspender, klar

Produktabbildung



Masszeichnung



Pflegehinweise

Finden Sie unter [bodenschatz.ch/de-ch/service/reinigung-pflege/](https://www.bodenschatz.ch/de-ch/service/reinigung-pflege/)

Ersatzteile & Zubehör

BA38XX826 Seifenspendergehäuse

BA38XX831	Kunststoffeinlage
BA40IN905	Montage-Set LK-Schrauben zum Bohren
BA40VC831	Pumpenkopf zu Seifenspender
BA40XX005	Ersatzpumpenkörper
BA40XX890	Steigrohr zu Seifenspender