

§§ MIRA Handtuchhalter mit zwei beweglichen Armen 40cm , BA19VC141

Serie

Typ Handtuchhalter und Handtuchringe

Richner-Nr. 1615753

Sanitas-Troesch Nr. 4131 326 501

Team Nr. 512721 000

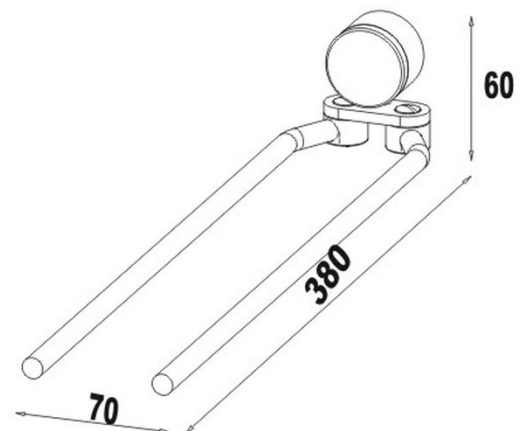
Produktbeschreibung

MIRA Handtuchhalter mit zwei beweglichen Armen 40 cm ohne Dekorteile

Produktabbildung



Masszeichnung



Pflegehinweise

Finden Sie unter bodenschatz.ch/de-ch/service/reinigung-pflege/

Ersatzteile & Zubehör

BA19VC831

Abdeckkappe

BA40IN905

Montage-Set LK-Schrauben zum Bohren

