

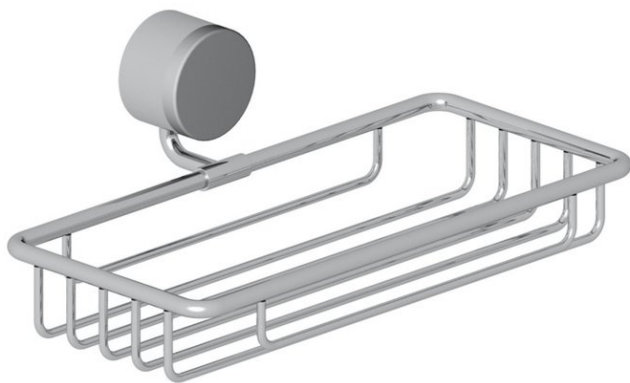
§§ MIRA Drahtseifenhalter , BA19VC132

| | |
|---------------------|--------------|
| Serie | |
| Typ | Duschkörbe |
| Richner-Nr. | 1615751 |
| Sanitas-Troesch Nr. | 4131 322 501 |
| Team Nr. | 512714 000 |

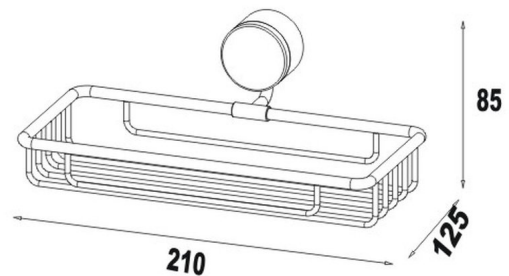
Produktbeschreibung

MIRA Drahtseifenhalter, ohne Dekorteile 21 x 12.5 x 8.5 cm

Produktabbildung



Masszeichnung



Pflegehinweise

Finden Sie unter [bodenschatz.ch/de-ch/service/reinigung-pflege/](https://www.bodenschatz.ch/de-ch/service/reinigung-pflege/)

Ersatzteile & Zubehör

| | |
|-----------|-------------------------------------|
| BA19VC831 | Abdeckkappe |
| BA40IN905 | Montage-Set LK-Schrauben zum Bohren |

