

§§ MIRA Glashalter Klarglas, BA19VC111

Serie	
Typ	Glashalter und Doppelglashalter
Richner-Nr.	1615757
Sanitas-Troesch Nr.	4131 350 501
Team Nr.	512733 000

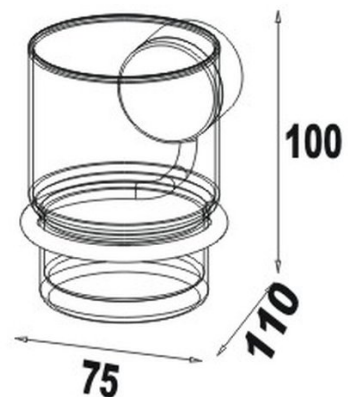
Produktbeschreibung

MIRA Glashalter, Klarglas ohne Dekorteile

Produktabbildung



Masszeichnung



Pflegehinweise

Finden Sie unter [bodenschatz.ch/de-ch/service/reinigung-pflege/](https://www.bodenschatz.ch/de-ch/service/reinigung-pflege/)

Ersatzteile & Zubehör

BA11XX825	Kunststoffeinlage
BA19VC831	Abdeckkappe
BA19XX801	Klarglas

BA40IN905

Montage-Set LK-Schrauben zum Bohren