

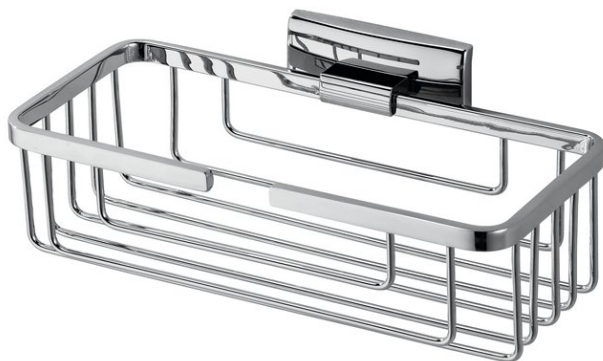
Drahtseifenhalter, BA26VC134

Serie	Chic 07
Typ	Duschkörbe
Material	verchromt
Korbhöhe cm	length-24.5 x 11 x (H)7 cm
Richner-Nr.	1615230
Sanitas-Troesch Nr.	4131 224 501
Team Nr.	511019 000

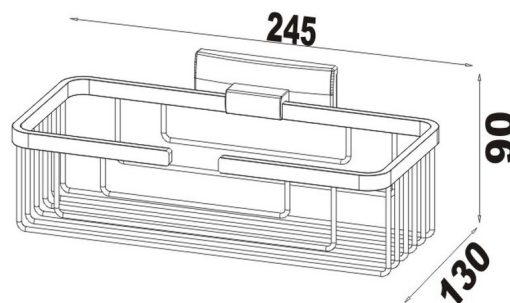
Produktbeschreibung

CHIC 07 Drahtseifenhalter WIPO 24.5 x 13 cm (Tiefe 7 cm)

Produktabbildung



Masszeichnung



Pflegehinweise

Finden Sie unter bodenschatz.ch/de-ch/service/reinigung-pflege/

Ersatzteile & Zubehör

BA26XX821	Wandflansch
-----------	-------------

